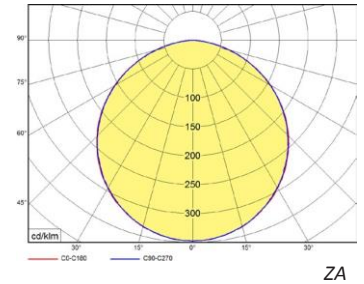
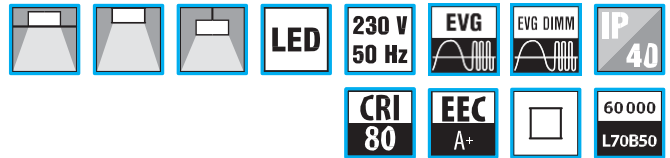


Z



Edge-lit LED Panel

Gehäuse:

Eloxierter Aluminiumrahmen

Optik:

Hochlichtleitende Acrylscheibe

LED (&):

Mid Power LED

2... 2900K

3... 3800K

5... 5300K

LED Treiber:

ND - nicht dimmbar (Standard)

DIM - analog dimmbar 1-10V

DALI - digital dimmbar DALI

Version (Gehäuseform):

Z...A - Quadrat „600x600“

Z...B - Rechteck „600x300“

Z...C - Rechteck „1200x300“

Z...D - Rechteck „1200x600“

Z...E - Quadrat „300x300“

Z...F - Rechteck „1500x300“

Arten der Installation:

Z - Standardversion für den Deckeneinbau 600x600 (625x625mm) oder als Variante für die Pendelabhängung - (Pendelsatz muss separat bestellt werden)

Für den Einbau in Gipskartondecken ist das ZMSET (siehe Seite 4) zwingend erforderlich.

ZP - für den Universaleinbau (Pendelsatz muss separat bestellt werden)

ZS - Energiesparvariante des Z Panel

Edge-lit LED panel

Body:

Anodized aluminum frame

Optic:

High translucent acrylic desk

LED (&):

Mid Power LED

2... 2900K

3... 3800K

5... 5300K

LED driver:

ND - not dimmable (standard)

DIM - analogue dimmable 1-10V

DALI - digital dimmable DALI

Version (body shape):

Z...A - square „600x600“

Z...B - rectangle „600x300“

Z...C - rectangle „1200x300“

Z...D - rectangle „1200x600“

Z...E - square „300x300“

Z...F - rectangle „1500x300“

Installation way:

Z - standard version for installation into a ceiling 600x600 (625x625mm) or as pendant fitting - (hanging set needs to be ordered separately)

Special way of installation - surface mounting onto plasterboard ceiling - can be done with extra accessories ZMSET (see page 4)

ZP - fittings for surface installation or for pendant installation (hanging set needs to be ordered separately)

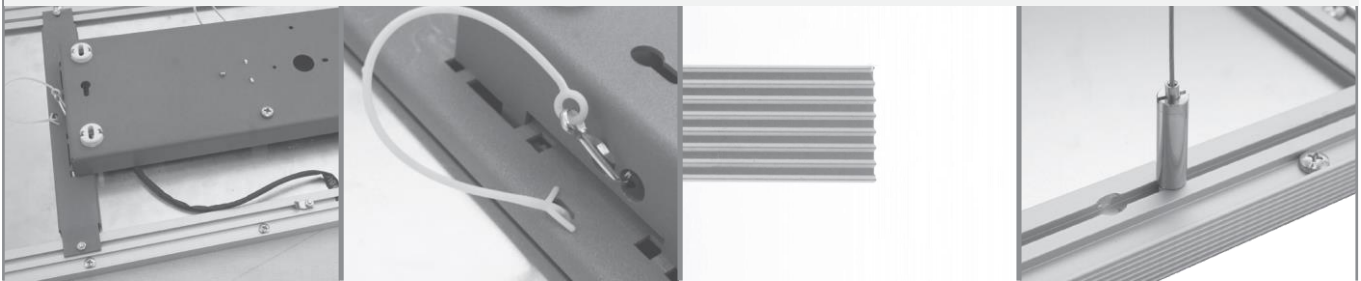
ZS - Energy saver modification of Z panel

AUFBAU INSTALLATIONSBOX / SURFACE INSTALLATION BOX

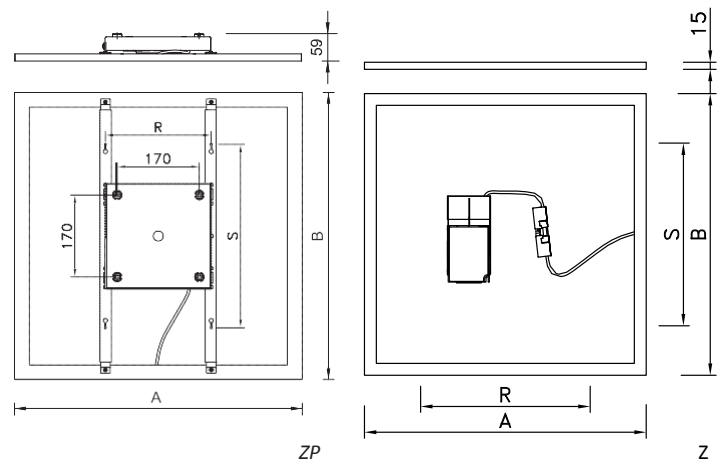
SICHERHEITSVORRICHTUNG / SAFETY HOLDER

LEUCHTENPROFIL / LUMINAIRE PROFILE

PENDELINSTALLATION / PENDANT INSTALLATION



| Z | 3 | A | 600 | /700ND |
|--|--|---|---------------------------------|---|
| Leuchtentyp / luminaire type: Z - Einlege- / Pendelinstallation / recessed - pendant fitting ZP - Aufbau - Einlege - Pendelinstallation / surface - recessed - pendant fitting ZS - Energiesparvariante / energy saver ZX - dynamischweiß, RGB / dynamic white, RGB | Farbtemperatur / color temperature: 2= 2900K 3= 3800K 5= 5300K | Gehäuseform / body shape: A - Quadrat / square - 600x600mm B - Rechteck / rectangle - 600x300mm C - Rechteck / rectangle - 1200x300mm D - Rechteck / rectangle - 1200x600mm E - Quadrat / square - 300x300mm F - Rechteck / rectangle - 1500x300mm | Modul / module: 600, 625 | Treiber / drivertype: 350mA, 500mA, 700mA, 1050mA ND - nicht dimmbar / not dimmable DIM - dimmbar 1-10V / dimmable 1-10V DALI - dimmbar DALI / dimmable DALI |



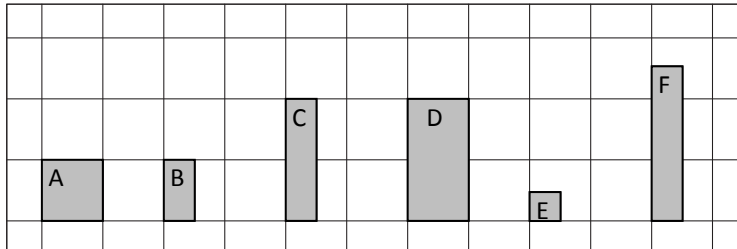
| Z | W | lm | lm/W | Modul 600 | | Modul 625 | | R | S | kg |
|------------|-----|------|------|-----------|-----|-----------|-----|-----|-----|-----|
| | | | | A | B | A | B | | | |
| Z&A / 700 | 38 | 4000 | 105 | 596 | 596 | 622 | 622 | 550 | 300 | 4,5 |
| Z&A / 1050 | 58 | 5500 | 95 | | | | | | | |
| Z&B / 350 | 18 | 1600 | 89 | 1196 | 296 | X | X | 250 | 250 | 2,8 |
| Z&C / 700 | 38 | 4000 | 105 | | | | | 500 | 250 | 4,6 |
| Z&C / 1050 | 58 | 5500 | 95 | | | | | 900 | 300 | 9,0 |
| Z&D / 1400 | 72 | 7200 | 100 | 1196 | 596 | | | x | x | 1,8 |
| Z&D / 2100 | 118 | 9800 | 83 | | | | | | | |
| Z&E / 250 | 10 | 900 | 90 | 296 | 296 | | | x | x | 1,8 |

| ZP | W | lm | lm/W | Modul 600 | | Modul 625 | | R | S | kg |
|-------------|-----|------|------|-----------|-----|-----------|-----|-----|-----|-----|
| | | | | A | B | A | B | | | |
| ZP&A / 700 | 38 | 4000 | 105 | 596 | 596 | 622 | 622 | 220 | 380 | 4,7 |
| ZP&A / 1050 | 58 | 5500 | 95 | | | | | | | |
| ZP&B / 350 | 18 | 1600 | 89 | 1196 | 296 | X | X | 250 | 250 | 3,0 |
| ZP&C / 700 | 38 | 4000 | 105 | | | | | 500 | 250 | 4,8 |
| ZP&C / 1050 | 58 | 5500 | 95 | | | | | 500 | 380 | 9,2 |
| ZP&D / 1400 | 72 | 7200 | 100 | 1196 | 596 | | | 500 | 380 | 9,2 |
| ZP&D / 2100 | 118 | 9800 | 83 | | | | | | | |

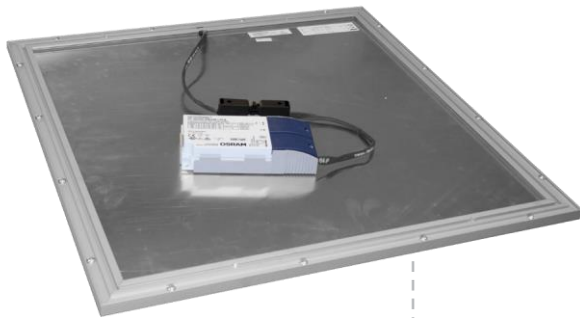
| ZS | W | lm | lm/W | Modul 600 | | Modul 625 | | R | S | kg |
|------------|----|------|------|-----------|-----|-----------|-----|-----|-----|-----|
| | | | | A | B | A | B | | | |
| ZS&A / 700 | 32 | 3400 | 106 | 596 | 596 | 622 | 622 | 550 | 300 | 4,5 |

&-2=2900K,3=3800K,5=5300K lm - Lumen / luminaire light output R,S- Abstand der Abhängpunkte / distance of hanging points

Z



VARIANTEN von Z / SHAPES Z



ZA - DRAUFSICHT MIT TREIBER / UPPER SIDE WITH DRIVER



ZPA - DRAUFSICHT MIT TREIBERBOX / UPPER SIDE WITH DRIVER BOX

Z MSET

Einbausatz für die Montage von 3L Z Panels in Gipskartondecken / Set of magnetic holders for surface installation of 3L Z fittings onto a plasterboard ceiling.

